

AUS DER
TV-WERBUNG

JML



PowerBlitzer

Qualitäts-Multifunktionsküchenhelfer

Bedienungsanleitung



LW-3322B
220-240V, 50Hz, 700W

Produktbeschreibung:

- | | |
|--|--|
| A. Geschwindigkeitsstufenregler | H. Arbeitsschüssel-Zerkleinerungsaufsatz |
| B. Schalter 1 | I. S-Messer |
| C. Schalter 2
(Impulsschalter) | J. 500 ml Arbeitsschüssel |
| D. Griffelement
mit Motoreinheit | K. Wandhalterung
(inkl. Schrauben - nicht im Bild gezeigt) |
| E. Pürierstab | L. Deckel 1 |
| F. Quirlhalter | M. 800 ml Mixbecher |
| G. Quirl | N. Verriegelungs- und Löseknöpfe |



PowerBlitzer

Wichtige Sicherheitshinweise:

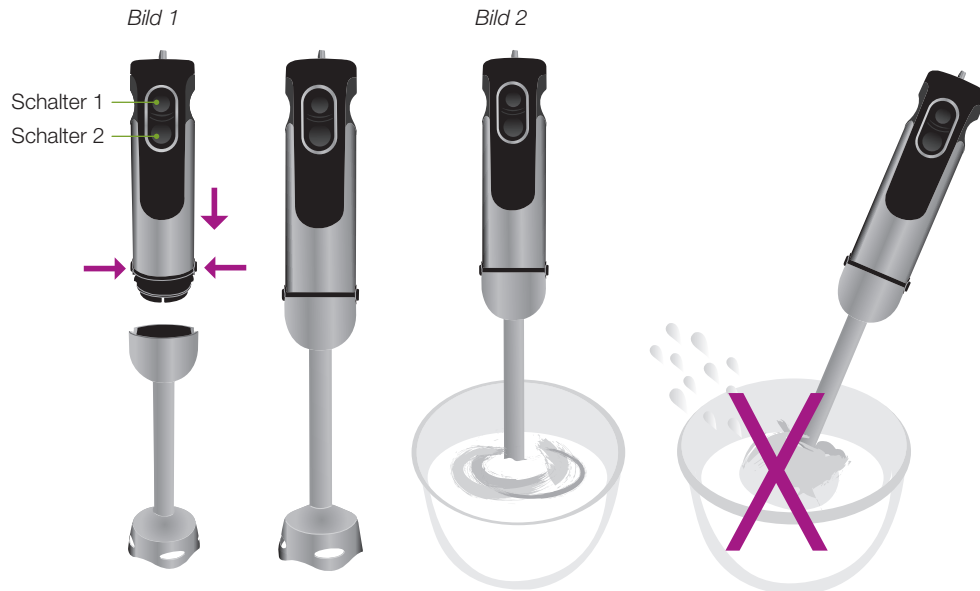
Lesen Sie vor Gebrauch des PowerBlitzers die nachfolgenden Anweisungen sorgfältig und vollständig durch. Beachten und befolgen Sie die Anleitungen genau, um mögliche Verletzungen sowie Feuer- und Stromschlaggefahr zu vermeiden. Bewahren Sie diese Anleitung auf!

- Immer den Netzstecker ziehen, bevor Sie
 - das Gerät zusammenbauen,
 - das Gerät auseinandernehmen,
 - Zubehör einsetzen,
 - Zubehör entfernen,
 - das Gerät reinigen.
- Immer den Netzstecker ziehen, wenn das Gerät nicht in Gebrauch ist. Lassen Sie das Gerät niemals unbeaufsichtigt mit eingestecktem Netzstecker zurück.
- Überprüfen Sie vor Einstecken des Netzsteckers in eine Steckdose, ob die Spannung Ihres Stromnetzes der auf dem Typenschild angegebenen Spannung des Geräts entspricht.
- Den Stecker erst dann in die Steckdose stecken, wenn das Gerät vollständig zusammengebaut ist. Immer den Netzstecker ziehen, bevor Sie mit dem scharfen Messerzubehör hantieren oder Zubehör entfernen!
- Vorsicht Stromschlaggefahr!** Griffelement mit Motoreinheit, Kabel und Netzstecker niemals nass oder feucht werden lassen und niemals in Wasser oder andere Flüssigkeiten tauchen.
- Den PowerBlitzer nicht in Betrieb nehmen, wenn das Gerät beschädigt oder defekt ist, wenn Fehlfunktionen aufgetreten sind, das Gerät heruntergefallen ist, Netzkabel oder Netzstecker Schäden aufweisen. In diesen Fällen setzen Sie sich bitte mit unserem Kundenservicecenter in Verbindung.
- Vergewissern Sie sich, dass die Wand, an der Sie die Wandhalterung anbringen möchten, zur Befestigung geeignet ist, und verwenden Sie entsprechende Wandbefestigungen, die den erzeugten Kräften standhalten. Wenden Sie sich an einen Fachmann, falls Sie Zweifel haben, ob die vorgesehene Wand zur Befestigung der Wandhalterung geeignet ist.
- Das Netzkabel nicht über Kanten von Tisch oder Arbeitsfläche hängen lassen und nicht mit heißen Oberflächen in Berührung bringen.
- Keine heißen Zutaten in das Gerät einfüllen.
- Kurzzeitbetrieb. Verwenden Sie das Gerät nicht länger als 1 Minute. Harte Zutaten nicht länger als 10 Sekunden im Gerät verarbeiten.
- Beim Betrieb mit Schalter 1 können Sie den Geschwindigkeitsstufenregler auf Ihre Bedürfnisse einstellen. Bei Schalter 2 ist die Geschwindigkeit vorgegeben und nicht veränderbar.
- Vorsicht Verletzungsgefahr!** Äußerste Vorsicht und Umsicht walten lassen, wenn Sie die scharfen Messer und Pürierstabschneiden handhaben, einsetzen oder entfernen, die Arbeitsschüssel leeren oder das Gerät reinigen.
- Vorsicht Verletzungsgefahr!** Gerät ausschalten und Netzstecker ziehen, bevor Sie Zubehör wechseln oder sich beweglichen Teilen nähern. Während der Verwendung des PowerBlitzers Hände, Haare und Gegenstände unbedingt von den beweglichen Teilen des PowerBlitzers fernhalten!
- Personen mit eingeschränkten körperlichen, sensorischen oder geistigen Fähigkeiten dürfen dieses Gerät nur mit Hilfe und unter Aufsicht verwenden, falls aufgrund der Behinderung der betreffenden Person ein sicherer Betrieb des Gerätes nicht gewährleistet werden kann.
- Dieses Gerät ist kein Spielzeug. Gerät außer Reichweite von Kindern aufbewahren und Kinder nur unter Aufsicht in die Nähe der Küchenmaschine lassen, um sicherzustellen, dass die Kinder nicht mit dem Gerät spielen.
- Höchstfüllmengen nicht überschreiten!
- Warnung! Brand-, Stromschlag- und Verletzungsgefahr!** Kein Zubehör verwenden, das nicht ausdrücklich für den Gebrauch mit dem PowerBlitzer empfohlen wurde. Kein Verlängerungskabel und keinen Adapter verwenden. Stecker ausschließlich in geerdete Steckdosen stecken. Erdungskontakt nicht entfernen!
- Dieses Gerät ist ausschließlich für die Verwendung im Haushalt vorgesehen. Nicht im Freien verwenden!

PowerBlitzer

Verwendung des Pürierstabs

Der Pürierstab ist ideal zur Zubereitung von Dips, Saucen, Suppen, Mayonnaise und Babynahrung sowie zum Mixen und zur Zubereitung von Milchmixgetränken (Milchshakes).

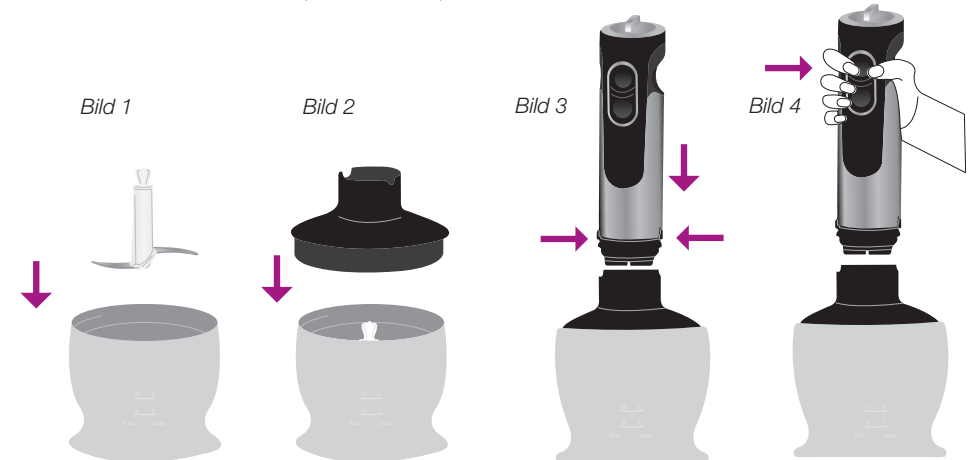


1. Verriegelungs- und Löseknöpfe am Motor-Griffelement drücken und den Edelstahlpürierstab einsetzen, sodass er einrastet (Bild 1).
2. Den Pürierstab in das Gefäß setzen (Bild 2). Um das Gerät einzuschalten, können Sie entweder den Geschwindigkeitsregler auf die gewünschte Stufe (1 - 5) stellen und Schalter 1 drücken oder den Impulsschalter 2 drücken.
3. Pürierstab nicht länger als 1 Minute verwenden.
4. **Vorsicht Verletzungsgefahr!** Die Schneiden des Pürierstabs sind sehr scharf!
5. **Halten Sie den PowerBlitzer aufrecht, um Spritzer, Unfälle und Verletzungen zu vermeiden!**

PowerBlitzer

Verwenden der Arbeitsschüssel mit Zerkleinerungsaufsatz

1. Mit dem PowerBlitzer können viele verschiedene Lebensmittel zerkleinert werden, wie z.B. Fleisch, Käse, Zwiebeln, Kräuter, Knoblauch, Karotten, Walnüsse, Mandeln, Pflaumen u.v.m.
2. Den PowerBlitzer nicht zum Zerkleinern von besonders harten Zutaten verwenden, wie z.B. Eiswürfel, Muskatnuss, Kaffeebohnen und Getreide!



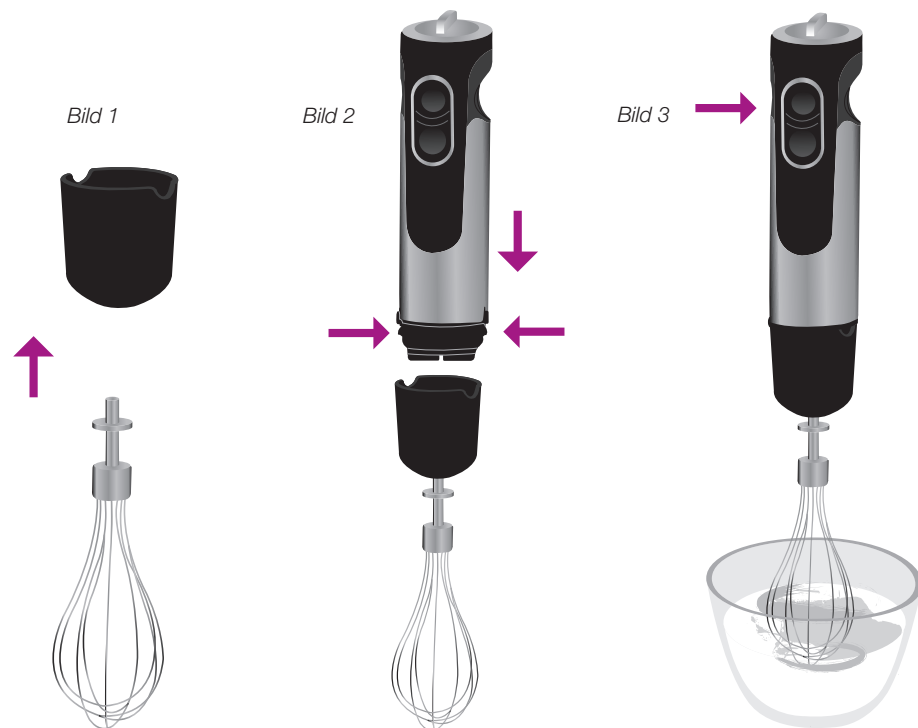
Vor dem Zerkleinern ...

1. Entfernen Sie vorsichtig die Kunststoffabdeckung vom S-Messer: **Vorsicht Verletzungsgefahr! Das Messer ist sehr scharf!** Messer ausschließlich am oberen Plastikschaft anfassen.
2. Setzen Sie das Messer auf den mittleren Stift in der 500 ml Arbeitsschüssel. Drücken Sie das Messer nach unten, sodass es in der Schüssel einrastet. Stellen Sie die Schüssel immer auf eine rutschfeste Unterlage (Bild 1).
3. Die zu zerkleinernden Lebensmittel in die Schüssel füllen.
4. Den Zerkleinerungsaufsatz auf die Arbeitsschüssel setzen (Bild 2).
5. Die Verriegelungs- und Löseknöpfe am Motor-Griffelement drücken und den PowerBlitzer in den Einsatz in der Abdeckung setzen, sodass er einrastet (Bild 3).
6. Zum Einschalten Schalter 1 drücken. Während der Verwendung den PowerBlitzer mit einer Hand und die Schüssel mit der anderen Hand festhalten (Bild 4).
7. Nach Gebrauch Verriegelungs- und Löseknöpfe am Motor-Griffelement drücken und den PowerBlitzer aus dem Zerkleinerungsaufsatz entfernen.
8. Den Zerkleinerungsaufsatz abnehmen und vorsichtig das Messer aus der Schüssel entfernen.
9. Die zerkleinerten Lebensmittel aus der Schüssel nehmen.

PowerBlitzer

Verwenden des Quirls

Der Quirl eignet sich zum Schlagen von Sahne, Eiweiß und zum Anrühren von Biskuitteig und Fertig-Desserts.



1. Den Quirl in den Quirlhalter einsetzen (Bild 1).
2. Verriegelungs- und Löseknöpfe am Motor-Griffelement drücken und den Quirlhalter in den PowerBlitzer einsetzen, sodass er einrastet.
3. Den Quirl in eine Schüssel setzen. Um das Gerät einzuschalten, können Sie entweder den Geschwindigkeitsregler auf die gewünschte Stufe (1 - 5) stellen und Schalter 1 drücken oder den Impulsschalter 2 drücken. Quirl nicht länger als 1 Minute verwenden.
4. Nach Gebrauch den PowerBlitzer aus dem Quirlhalter entfernen. Danach den Quirl aus dem Quirlhalter ziehen.

PowerBlitzer

Reinigung

Motor-Griffelement und Zerkleinerungsaufsatz nur mit einem feuchten Tuch abwischen. Motor-Griffelement nicht in Wasser tauchen!

1. Vor der Reinigung Netzstecker ziehen.
2. Nach der Verarbeitung von sehr salzigen Lebensmitteln sollten die Messer sofort abgespült werden.
3. Nach Verarbeitung von farbigen Lebensmitteln kann sich der Power Blitzer verfärben. Wischen Sie die verfärbten Teile mit Pflanzenöl ab, bevor Sie diese reinigen.
4. **Vorsicht Verletzungsgefahr!** Die Messer und die Pürierstabschneiden sind sehr scharf!
5. Es wird empfohlen, die Zubehöerteile zwischen der Verwendung verschiedener Zutaten zu reinigen, um Verunreinigungen zu vermeiden.



Verarbeitungshinweise

(für das Zerkleinern in der 500 ml Arbeitsschüssel)
Die angegebenen Höchstfüllmengen nicht überschreiten, um das Gerät nicht zu überlasten!

Lebensmittel	Höchstfüllmenge	Betriebsdauer (ungefähre Angabe)
Fleisch	250g	8 Sekunden
Kräuter	50g	8 Sekunden
Nüsse	100g	8 Sekunden
Käse	100g	5 Sekunden
Brot	80g	5 Sekunden
Zwiebel	150g	8 Sekunden
Gebäck	150g	6 Sekunden
Weiche Früchte	200g	6 Sekunden

PowerBlitzer

Vertrieb Deutschland/Österreich:
JML GmbH
c/o PVS Fulfillment Service GmbH
Werner-Haas-Str. 5
D-74172 Neckarsulm
Tel. Kundenservice: 01805 50 41 04
E-mail: kundenservice@jml-direct.de
Internet: www.jml-direct.de

MADE IN CHINA

Produkt-Code: V1626

